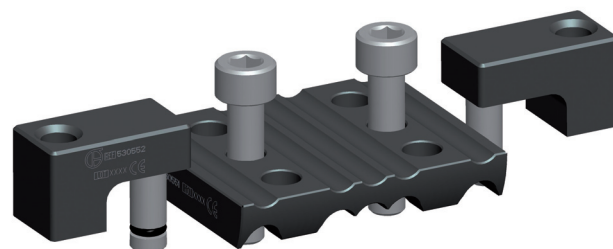


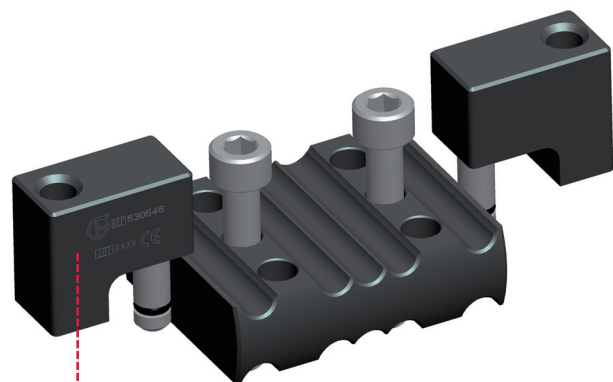


Tête "Sandwich" LRS Advanced avec unités pour compresseur-distracteur

53548 Tête "Sandwich" LRS Advanced, hauteur 8 mm

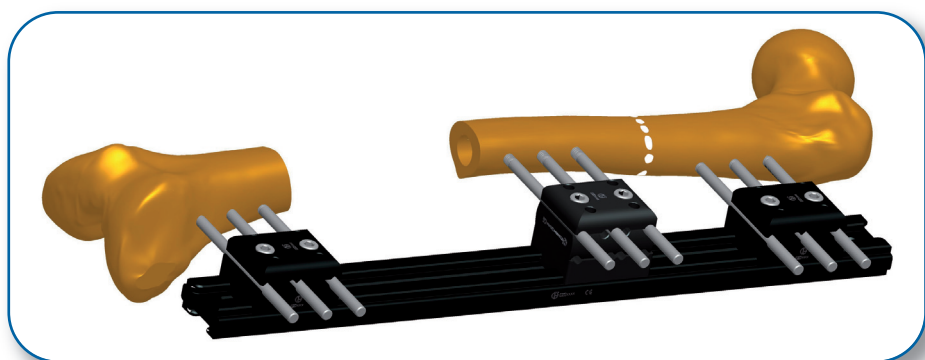


53547 Tête "Sandwich" LRS Advanced, hauteur: 15 mm



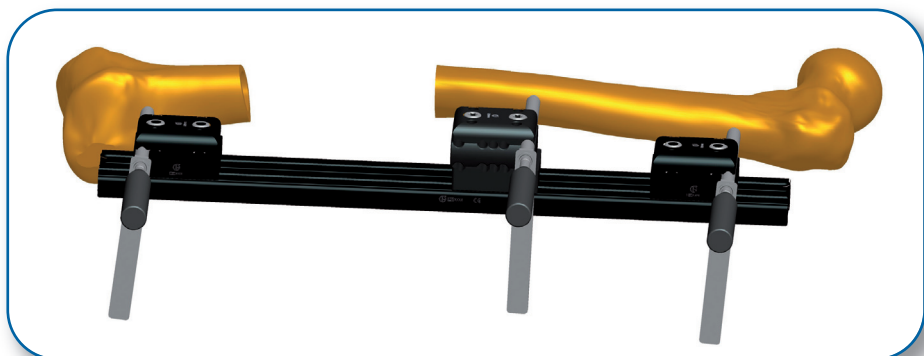
Unités pour compresseur distracteur

La Tête "Sandwich" LRS Advanced est insérée au centre d'une tête droite ADV (53530) afin de surélever le plan d'insertion des fiches.
Deux modèles de têtes "Sandwich" sont disponibles: 8mm (53548) et 15mm (53547).
Cette tête permet de compenser la courbure du fémur et permet de positionner les fiches dans le centre de l'os.
Elle s'utilise avec des vis de verrouillage longue permettant la fixation de la tête sur le rail.
Des unités pour compresseur-distracteur sont fournis avec cette tête.

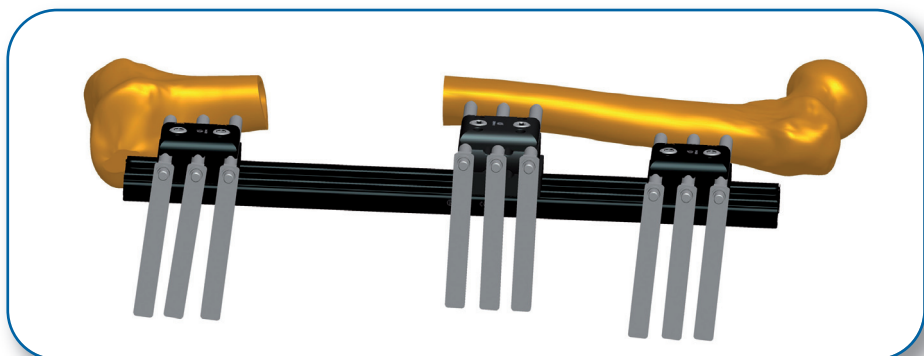




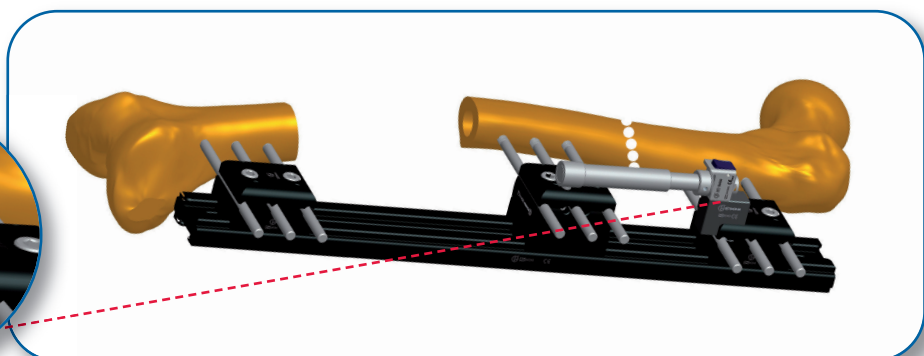
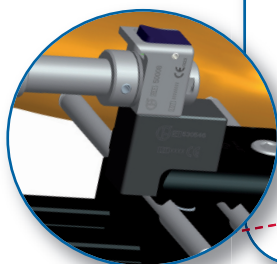
Au niveau du fémur il est recommandé d'insérer une fiche dans la tête la plus proximale en premier (dans le logement le plus proximal de la tête) puis une fiche dans la tête distale (dans le logement le plus distal de la tête) afin de centrer le fixateur et enfin, de positionner une fiche dans la tête centrale.



Cette opération accomplie, le rail est maintenu en position tandis que le restant des fiches sont insérées dans les têtes selon la technique habituelle.



Les unités pour compresseur-distracteur sont positionnés sur la partie supérieure de la tête droite avant le positionnement du compresseur-distracteur.



Fabriqué par:
ORTHOFIX Srl
Via delle Nazioni 9
37012 Bussolengo (Verona)
Italie

Téléphone +39 0456719000
Fax +39 0456719380



Votre Distributeur:

Orthofix SA

1, Rue du Président Wilson
94250 Gentilly
Téléphone: 00 33 (0)1 41 98 33 33
Télécopie: 00 33 (0)1 41 98 33 44